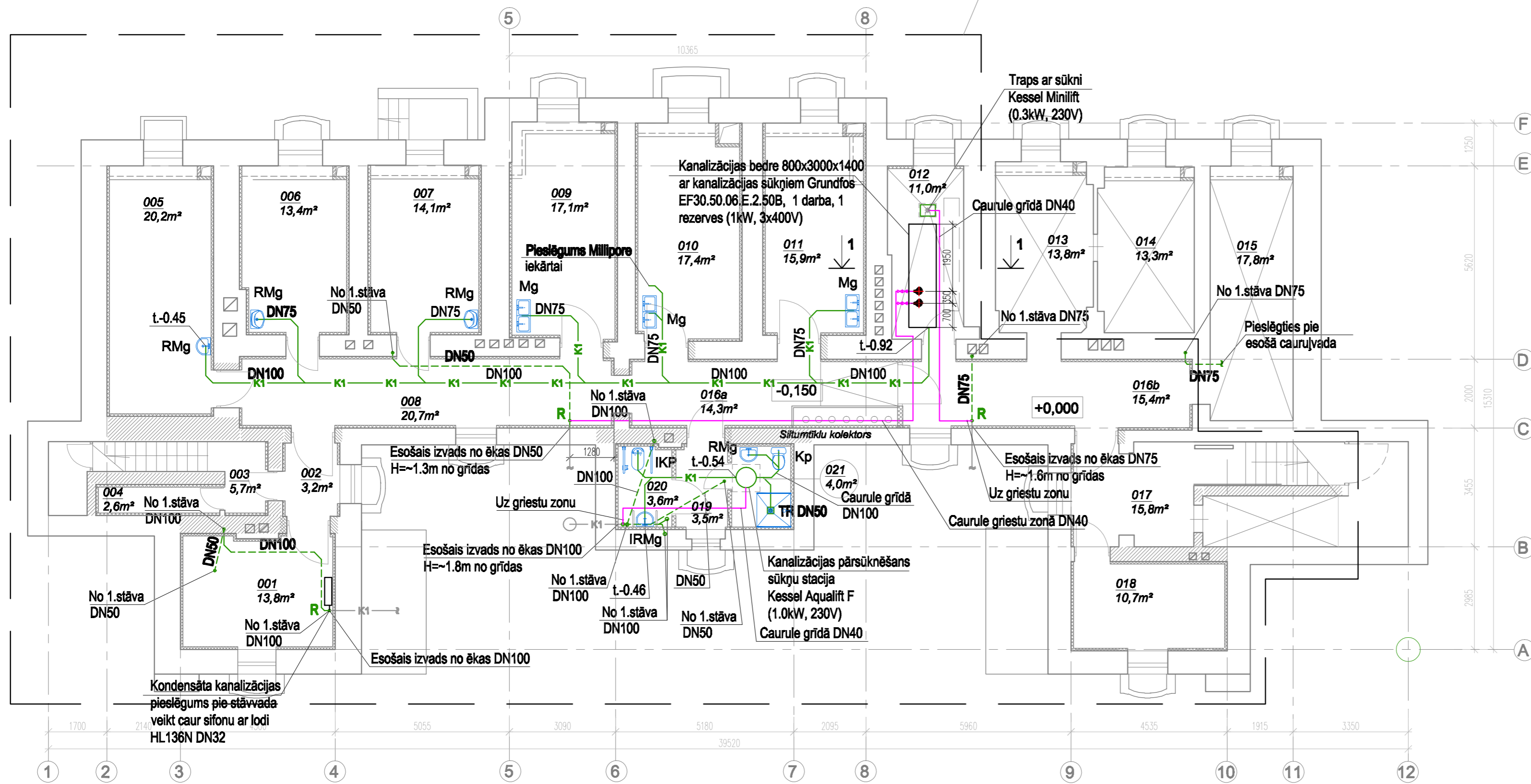


PAGRABSTĀVA PLĀNS.



PROJEKTĒJAMAS ZONAS ROBEŽA

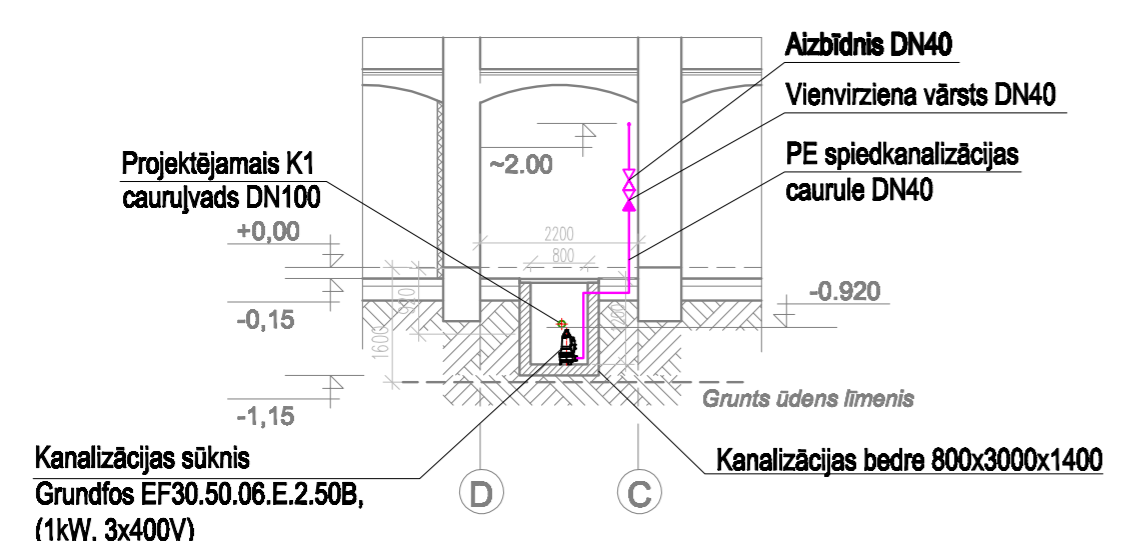
PAGRABSTĀVA TELPU EKSPĻIKĀCIJA

| TELPA Nr. | NOSAUKUMS | PLATĪBA m² | PLATĪBA, m² Pēc rekonstrukcijas |
|-----------|----------------------------|------------|--|
| 001 | PARAUGU UZGLABĀŠANAS TELPA | 15,0 | 13,8 |
| 002 | GAITENIS | 3,3 | 3,2 |
| 003 | KĀPŅU TELPA | 6,0 | 5,7 |
| 004 | PALĪGTELPA | 3,2 | 2,6 |
| 005 | SEMINĀRU TELPA | 21,9 | 20,2 |
| 006 | KABINETS | 14,4 | 13,4 |
| 007 | KABINETS | 15,1 | 14,1 |
| 008 | GAITENIS | 22,3 | 20,7 |
| 009 | LABORATORIJAS TELPA | 18,8 | 17,1 |
| 010 | LABORATORIJAS TELPA | 18,7 | 17,4 |
| 011 | LABORATORIJAS TELPA | 17,6 | 15,9 |
| 012 | SILTUMMEZGLS | 11,0 | 11,0 |
| 013 | TELPA | 13,8 | Telpas nav projektēšanas zonas robežās |
| 014 | TELPA | 13,3 | |
| 015 | TELPA | 17,8 | |
| 016a | GAITENIS | 15,6 | 14,3 |
| 016b | GAITENIS | 17,1 | 15,4 |
| 017 | KĀPŅU TELPA | 16,2 | 15,8 |
| 018 | STUDENTU ISTABA | 11,8 | 10,7 |
| 019 | TUALETES PRIEKŠTELPA | | 3,5 |
| 020 | INVALIDU WC | 12,9 | 3,6 |
| 021 | WC AR DUŠU | | 4,0 |
| KOPĀ: | | 240,4 | 222,4 |
| | | 285,8 | 267,3 |

PIEŅĒMTIE APZĪMĒJUMI:

| | |
|--|---------------------------------------|
| | Sadzīves kanalizācijas cauruļvads |
| | Kanalizācijas cauruļvads griestu zonā |
| | Kanalizācijas spiedvads |
| | Kondensāta kanalizācija |
| | Sadzīves kanalizācijas stāvvads |
| | Traps |
| | Aizbīdnis |
| | Vienvirziena vārsts |
| | Revīzija |
| | Klozetpods |
| | Roku mazgātne |
| | Klozetpods invalīdiem |
| | Roku mazgātne invalīdiem |
| | Nerūsējošā tērauda izlietne |

GIEZUMS 1-1



- Piezīmes:
- Kanalizācijas novadcaurules diametrs no sanitāri- tehniskām ierīcēm:
 - podam DN100, izbūves slīpums $i=0.02$;
 - izlietnei, dušai izbūves slīpums $i=0.03$.
 - Kanalizācijas maģistrālo cauruļvadu izbūves slīpums DN75mm un DN100mm $i=0.02$.
 - Kanalizācijas sistēmas pagriezienus un pieslēgumus veikt ne vairāk kā 45° lenķī.
 - Sanitāri tehnisko ierīču izbūves augstumiem jāatbilst LBN 221-98 12.pielikumam.

| | | | | | | | | |
|---|--|--|--|---|--|--|--|------------------|
| <p>Ernestes iela 24-4, Rīga LV-1046 Reģ.Nr. LV 40103602004 Tālrunis: +371 67201880; 67201882 Fakss: +371 67201881 Info@bpv.lv</p> | | | | PASŪTĪTĀJIS: Latvijas Universitāte, Raiņa bulvāris 19 Rīga, LV-1586 Reg. Nr. VRN: 3341000216 | | ARHĪVA NR.: LV-22/L-1-1 PASŪTĪTĀJUMA: LV-22/L-1 | | ŪK |
| Amats: _____ Uzvārds: _____ Paraksts: _____ Datums: _____ | | | | OBJEKTS: Pagraha telpu rekonstrukcija (Ilt.010); Pilsētu iela 13, Rīga | | STADIJA: _____ LAPA: _____ LAPAS: _____ | | |
| Izstrādāja: I.Ruža | | | | 03.2014. | | LAPAS NOSAUKUMS: PAGRABSTĀVA PLĀNS. KANALIZĀCIJA. | | MĒROGS: 1:100 |