

PIEŅĒMTIE APZĪMĒJUMI

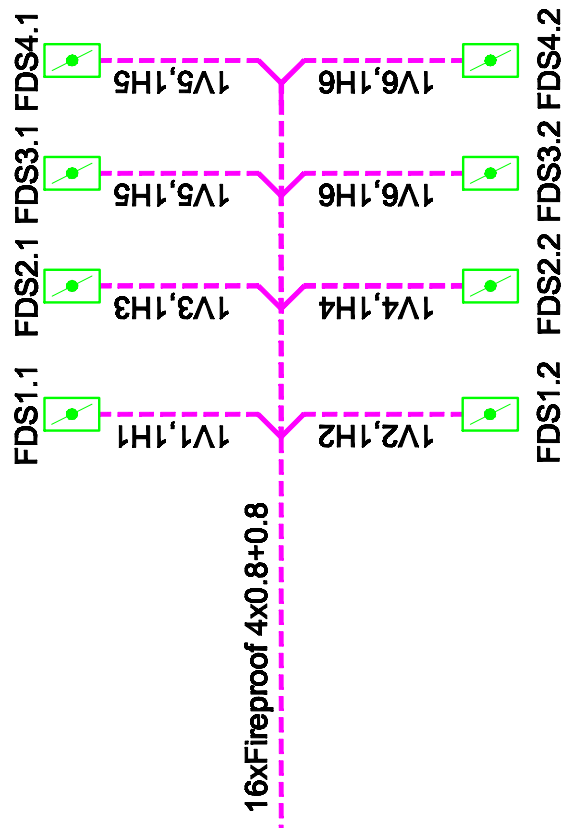
- Ugunsgrēka kontrolpanelis - US
- Pretdūmu ventilācijas mehāniskās sistēmas pogas - R
- Adrešu releju un ieejas modulis ar izolatoriem - RIM

- Izpildierīču kabelis (ugunsdrošs E30) - DNS
- Barošanas ķēdes kabelis 220VAC (ugunsdr. E30)- DSS
- Barošanas ķēdes kabelis 220VAC- VSS
- Izpildierīču kabelis ES

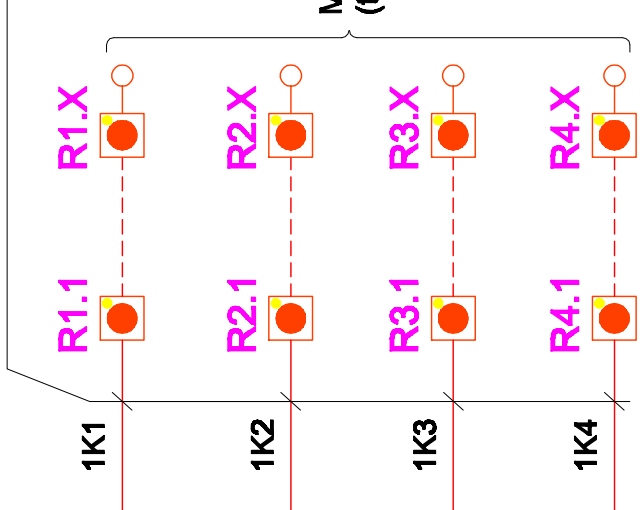
- Automātiskās pretdūmu aizsardzības sistēmas vadības skapis - FDS
- Dūmu Izvades sadales skapis
- Virspļedena sadales skapis
- Elektrosadales skapis -
- Dūmu Izvades vai virspļedena vārsts -

Projekts	LATVIJAS UNIVERSITĀTES DABASZINĀTNŪ AKADĒMISKAIS CENTRS JELGAVAS IELĀ 1, RĪGĀ, LV-1050
Stādija	SKIČŪ PROJEKTS (SP)
Pasūtītājs	LATVIJAS UNIVERSITĀTE Raige bulvāns 19, Rīga, LV-1586
Būvprojekta vadītājs Projekta autors	 Arhitektāre birojs SIA SESTAS STILS Tirgņu iela 8, Rīga, LV-1050 Tālrunis: 67228542, Fakss: 67220143 birojs@sestasstils.lv
Datums/Paraksts	 SIA "Glamma", Hanzas ielā 16, Rīga, LV-1045, Latvija Būvkomersanta reģ.apr.: 6550-R Tālrunis: 67338891, Fakss: 67338892, E-pasts: glamma@glamma.lv
Projekta līdzautors	
Datums/Paraksts	30.09.2011
Shēma	
Rasejums	Dūmu un karstuma kontroles sistēmu automātikas principiālā shēma
Pasūtījuma Nr.:	11-06/532 DeļatUAS Lapa Nr.: UAS-3 Mērogs: -
Būvprojekta vadīt.	V. Polkovņikova
UAS daļas vadīt.	M. Glazunovs
Projektētājs	S. Kļetņojs
Faila Nr.:	Datums: 30.09.2011

Dūmu izvades vai virspļedena vārsti



Fireproof 2x0.8+0.8



Manuālas pogas dūmaizsardzības sistēmu iedarbināšanai (tiek uztādītas pie ieejām uz aizsargajamajām telpām)

Piezīmes:

1. Dūmaizsardzības sistēmu automātikas skapī paredzēta gaismas informācija par:
 - sistēmas darbību;
 - sistēmas vadības režīmiem;
 - sistēmas elementu darba stāvokli;
 - darba un rezerves elektroapgādi.
2. Dūmaizsardzības sistēmu automātikas skapis nodrošina gaismas indikāciju un skaņas signalizāciju par:
 - sistēmas iedarbināšanu;
 - sistēmas bojājumiem;
 - sistēmas atvēršanu.
3. Visi signāli par dūmu un karstuma kontroles sistēmu stāvokli un darbību tiek dublēti uz automātiskās ugunsgrēka atklāšanas un traucsmes signalizācijas sistēmas adrešu kontroles paneli ESMI FX-LV.

2x Fireproof 2x1,0+0.8
cipļa 1 (sk. UAS2 projekta daļā)



Barošanas ievads ~220V
(sk. EL projekta daļā)
N2XH-FE180/E30 3x2.5

1B1